

Styrenhet för fjärrlarm för Micromate®- och Series III-övervakningsenheter

*Instruktionsblad finns på andra språk på www.InstanTEL.com

Syfte

Det här tekniska faktabladet beskriver installation och användning av **Styrenhet för fjärrlarm** (tillval) för enheterna **Micromate** (Artikelnummer 721A0901), **Minimate Plus™** eller **Blastmate III™** (Artikelnummer 721A0902) Series III.

Förklaring

Styrenheten för fjärrlarmet anger när seismografen överskrider förinställda utlösningssnivåer för övervakning med avseende på en **varningssignal** och dedikerade larmnivåutlösare för en sekundär signal med nivån **larm**. Du kan konfigurera inställningarna för utlösningssnivå baserat på de specifika givare som är anslutna till seismografen. De sekundära utlösningssnivåerna för **larm** måste ha en högre inställningsnivå än utlösningssnivåerna för **varning**.

Vid pålning, då endast markvibrationer övervakas, utlöser fjärrlarmet till exempel en **varning**-nivåsignal som underrättar operatören om att pålningen har överskridit den förinställda utlösningssnivån för övervakning och att åtgärder kan vara nödvändiga. Om det sekundära **larmet** utlöses när aktiviteten överskrider den dedikerade **utlösningssnivån för vibrationslarm** meddelas operatören att arbetet bör upphöra omedelbart.

Fjärrlarmets utgångar är isolerade från seismografen med normala öppna reläkontakter. Dessa reläkontakter kan växla belastningar upp till 2 A och 24 volt DC.

Om styrenheten för fjärrlarmet inte kan lokaliseras i närheten av förlängningskabeln kan du använda en förlängningskabel som tillval för att förlänga avståndet mellan seismografen och **fjärrlarmet**. Anslutningarna från fjärrlarmets utgångskontakter till larmenheterna kan också förlängas över långa avstånd förutsatt att det finns tillräcklig spänning tillgänglig för larmenheten.

Utrustning som krävs

1. Micromate, Minimate Plus eller Blastmate III
2. Styrenhet för fjärrlarm (Artikelnummer 721A0901 för Micromate) (Artikelnummer 721A0902 för Series III)
3. Micromate förlängningskabel (tillval):
 Artikelnummer 721A0801: 30,5 m (100 ft)
 Artikelnummer 721A0802: 76,2 m (250 ft)
 Series III förlängningskablar (tillval):
 Artikelnummer 714A3801: 30,5 m (100 ft)
 Artikelnummer 714A3802: 76,2 m (250 ft)
 Artikelnummer 714A3805: Anpassad längd
4. Externt larm med strömkälla (krävs, medföljer ej)

Installation av fjärrlarmet

Anslutning till övervakningsenheten

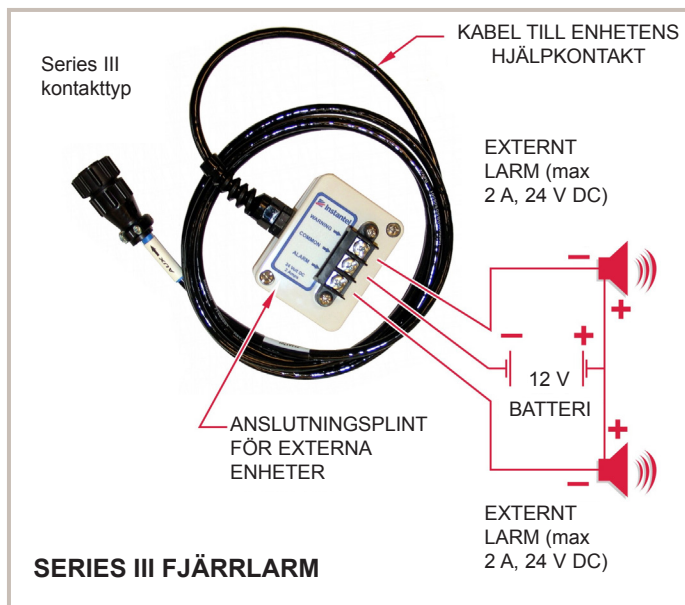
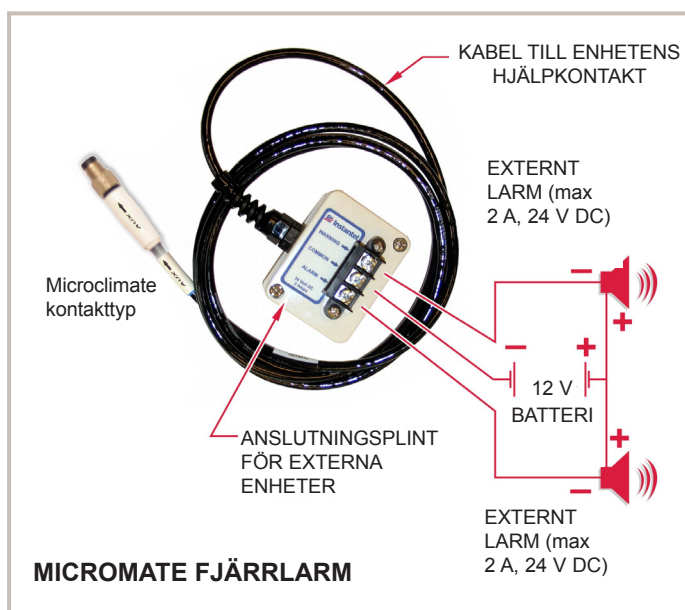
Anslut **Styrenhet för fjärrlarm** till enhetens **AUX**-kontakt. En kompatibel tillvalsförlängningskabel kan användas för att öka avståndet mellan **styrenheten för fjärrlarmet** och övervakningsenheten.

Larmanslutning

Utgångsposten på anslutningsplinten är endast en omkopplare. Användaren måste tillhandahålla extern strömförsörjning för att driva lasten. Om du använder en extern varningsenhet är uttaget vanligen jord- eller minussidan av den externa kombinationen av last och strömkälla. Normalt ansluter en sida av lasten till ett av uttagen på utsidan, och den andra sidan av lasten ansluter till nätaggregatets positiva sida. Nätaggregatets negativa sida ansluts till det gemensamma uttaget.

Konfiguration av övervakningsenhet

Se avsnittet Fjärrlarm i produkthandboken för information om hur du konfigurerar övervakningsenheten.



Garanti

Instantels produkter är skyddade mot defekter i material och utförande och ska fungera i enlighet med publicerade specifikationer under en period på nittio dagar. Den här garantin blir ogiltig om den skyddande krympslangen tas bort från kablarna. Företaget gör inga uttryckliga eller underförstådda garantier gällande produkternas syfte, säljbarhet eller funktion. Instantel framhåller inte att några av produkterna hindrar skador på produkter eller egendom.

Om en produkt inte fungerar i enlighet med specifikationerna under garantiperioden ska den repareras eller bytas ut utan kostnad. Den här garantin blir ogiltig om utrustningen monteras ned, ändras eller missbrukas på något sätt. Instantel måste ge tillstånd för returnering av produkten innan den fraktas tillbaka. Kostnaderna för frakt till Instantels anläggning betalas av kunden och Instantel betalar för returfrakten.

Instantel tar inget ansvar för skador av något slag till följd av drift och användning av sina produkter. Eftersom det är omöjligt att förutse alla förhållanden under vilka produkterna kommer att användas, antingen fristående eller tillsammans med andra produkter, kan Instantel inte ta ansvar för resultatet såvida inte Instantel har ingått ett avtal om tjänster som tydligt definierar sådana utvidgade ansvar och skyldigheter. Instantel reserverar sig rätten att ändra specifikationerna utan föregående meddelande.

EG-varning

Det här är en klass A-produkt. I en hemmiljö kan den här produkten orsaka radiostörningar, och användaren kan då behöva vidta lämpliga åtgärder.



Företagskontor:
309 Legget Drive,
Ottawa, Ontario K2K 3A3
Kanada

Avdelningskontor i USA:
808 Commerce Park Drive,
Ogdensburg, New York 13669
USA

Avgiftsfritt: (800) 267 9111
Telefon: (613) 592 4642
Faksimil: (613) 592 4296
E-post: sales@instantel.com

© 2016 Xmark Corporation. Instantel, Instantel-logotypen, Blastmate, Blastware, Micromate och Minimate är varumärken eller registrerade varumärken som tillhör Stanley Black & Decker, Inc., eller dess dotterbolag.

StanleyBlack&Decker

721U0901SW Rev 03 - Produktspecifikationerna kan komma att ändras